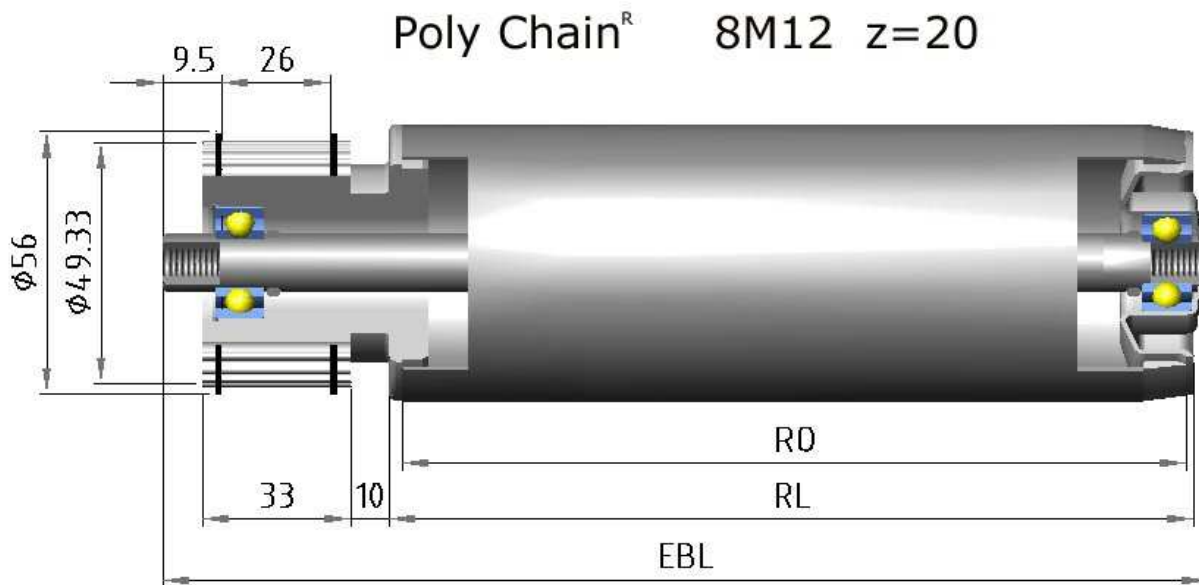




Stahlrohr	50x1,5 mm	60x1,5 mm	63,5x2,9 mm	80x2,0 mm	88,9x2,9 mm
PVC – Rohr	--	-	-	-	-
Edelstahlrohr	-	-	-	-	-
Aluminiumrohr	-	-	-	-	-



	[F] Federachse	[IGM] Innengewinde	[M] Außengewinde	[SF] Schlüsselfläche	[AM] Außengewinde mit Absatz	[G] Achse glatt
Achse						
Ø 15 mm	-	M 10 x 15 mm RO=RL-7 mm EBL=RL+54 mm AL=EBL	M 14 x 20 mm RO=RL-7 mm EBL=RL+70 mm AL=EBL+40 mm	auf Anfrage	auf Anfrage	-

Angetriebene Tragrolle mit Poly Chain Zahnriemen 8M12 z=20

Zahnriemen: Poly Chain Zahnriemen 8M12 z=20, C45, mit Normrillenkugellager 6202, ZZ oder 2RS.

Gegenlage: Modell 2500 Stahlagerschild mit Normrillenkugellager 6202, ZZ oder 2RS.

Tragzahl: 150 daN/Rolle (Belastungswerte für Achse und Rohr lt. Tabellen berücksichtigen)

Das Antriebselement (Zahnriemenrad) ist mit dem Rohr verschweißt.

Rollenoberfläche: blank, verzinkt oder beschichtet.

Tragrollen mit Zahnriemenantrieb haben folgende Vorteile: Wartungsarm, für hohe Fördergeschwindigkeiten geeignet, für Taktbetrieb geeignet und hohe Laufruhe.