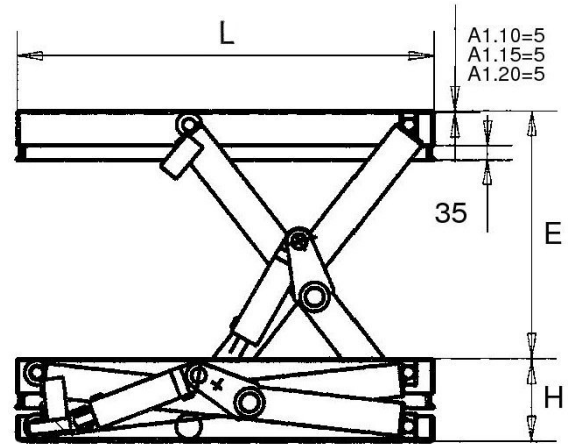
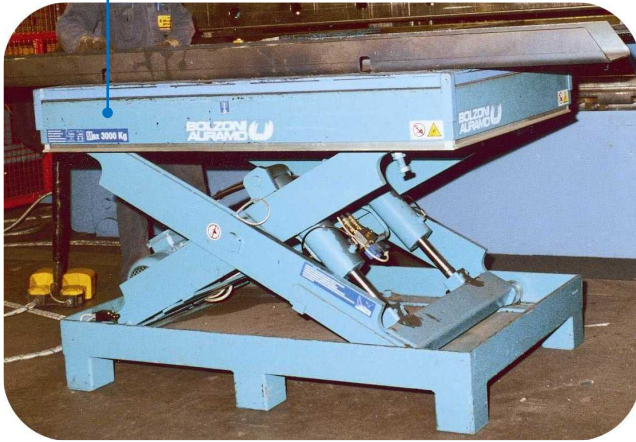




**Hubtisch mit Einfachscheren**  
für ungleichmäßig verteilte Lasten



Scherenhubtische in den verschiedensten Bauformen gestatten heute eine nahezu universelle Verwendbarkeit in allen möglichen Einsatzbereichen. In jedem Fall stellen sie eine optimale Lösung im Sinne von Ergonomie, Funktionalität und Sicherheit dar.

- Verteilung der Last: ungleichmäßig
- Plattformbelag: glattes Blech
- Einfachwirkende Hubzylinder mit Leckölleitung
- Max. 30 Hubzyklen je Stunde bei einschichtigem Betrieb
- Mikroschalter als Endanschlag „Heben“
- Selbstschmierende Gleitstücke an den beweglichen Punkten
- Elektrik wird kontrolliert durch ein elektronisches System mit Umformer und Hitzeschutz

### Hubtischtypen:

Modell	Tragfähigkeit in kg	Hub E in mm	Plattform Länge x Breite in mm	Bauhöhe H in mm	Motorleistung in KW	Zylinder		Hubzeit in sek.	Bestell-Nr.
						Anz.	Ø inmm		
A1.10.A01	1000	800	1400 x 800	300	1,1	1	90	16	230101
A1.10.A02		800	1400 x 1000	300	1,1	1	90	16	230102
A1.10.A03		1100	1700 x 1000	300	1,1	1	90	22	230103
A1.10.A04		1100	1700 x 1200	300	1,1	1	90	22	230104
A1.10.A05		1300	2000 x 1000	320	1,1	1	90	29	230105
A1.10.A06		1300	2000 x 1200	320	1,1	1	90	29	230106
A1.10.A37		1600	2500 x 1200	350	1,5	1	90	28	230107
A1.10.A38		1600	2500 x 1500	350	3	2	90	34	230108
A1.10.A40		2000	3000 x 1500	350	3	2	90	45	230110
A1.10.A41		2000	3000 x 2000	350	3	2	90	45	230111
A1.20.A01	2000	800	1400 x 800	300	1,5	1	110	16	230112
A1.20.A02		800	1400 x 1000	300	1,5	1	110	16	230113
A1.20.A04		1100	1700 x 1200	300	1,5	1	110	23	230125
A1.20.A05		1300	2000 x 1000	320	1,5	1	110	30	230126
A1.20.A06		1300	2000 x 1200	320	1,5	1	110	30	230127
A1.20.A38		1600	2500 x 1500	350	3	2	90	34	230129
A1.20.A40		2000	3000 x 1500	350	3	2	90	43	230131
A1.20.A41		2000	3000 x 2000	350	3	2	90	43	230132
A1.20.A42		2000	3500 x 1500	350	3	2	90	46	230133
A1.20.A43		2000	3500 x 2000	350	3	2	90	46	230134
A1.30.A01	3000	850	1500 x 1000	350	2,2	2	90	22	230135
A1.30.A02		850	1500 x 1200	350	2,2	2	90	22	230136
A1.30.A03		1200	2000 x 1000	350	3	2	90	25	230127
A1.30.A33		1600	2500 x 1200	380	3	2	90	35	230129
A1.30.A34		1600	2500 x 1500	380	3	2	90	35	230130
A1.30.A35		2000	3000 x 1500	380	4	2	110	47	230131
A1.30.A36		2000	3000 x 2000	380	4	2	110	47	230132
A1.30.A38		2000	3500 x 2000	400	4	2	110	50	230124
A1.50.A21	5000	1600	2500 x 1500	450	4	2	110	37	230125
A1.50.A22		1600	2500 x 2000	450	4	2	110	37	230126
A1.50.A25		1800	3000 x 1500	500	4	2	110	45	230127
A1.50.A26		1800	3000 x 2000	500	4	2	110	45	230128
A1.50.A28		1800	3500 x 2400	500	4	2	110	45	230129
A1.50.A31		2000	4000 x 2400	550	4	2	110	55	230130