

ASR 10

ASR 50,60

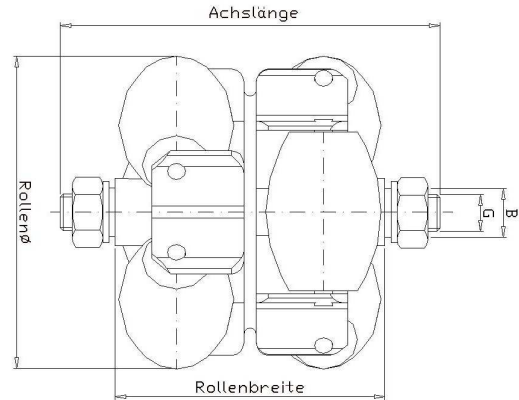
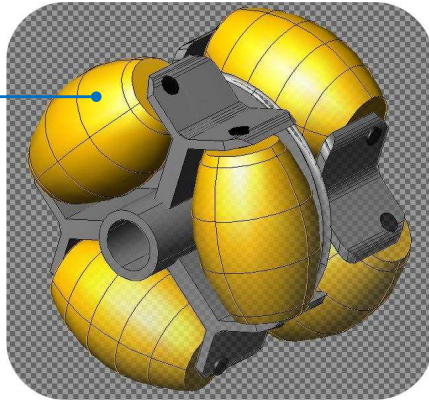
ASR 80

Die Rollen sind aus schlagfestem Kunststoff und mit einer Edelstahlachse ausgestattet.
Die Rollen können im Temperaturbereich zwischen -15° C und + 80° C eingesetzt werden.

Allseitenrollentypen - ASR:

Type	Rollen Ø in mm	Bohrung in mm	Breite in mm	Tragkraft in daN	Bestell-Nr.
ASR 10	50	8,2	19,5	5	209001
ASR 50	50	8,2	39	10	209002
ASR 60	60	8,2	51	20	209003
ASR 80	80	8,2	60	40	209004

TAR



Das Gehäuse ist aus Polyamid und die Laufrollen sind auf Anfrage in Polyamid- oder Polyurethanausführung lieferbar.
Standardmäßig sind die Achsen aus verzinktem Stahl, jedoch sind auf Anfrage auch Achsen aus Niro erhältlich.

Allseitenrollentypen - TAR:

Type	Rollen Ø in mm	Bohrungs Ø B in mm	Achs Ø und Gewinde G	Achslänge in mm	Rollenbreite in mm	Tragkraft in daN	Bestell-Nr.
TAR 40	40	8			29	10	209005
Achse zu TAR40			8/M6	50			209006
TAR 48	48	8			39	15	209007
Achse zu TAR 48			8/M6	58			209008
TAR 60	60	8			48	20	209009
Achse zu TAR 60			8/M6	71			209010
TAR 80	80	8			64	40	209011
Achse zu TAR 80			8/M6	88			209012
TAR 120	120	12			90	120	209013
Achse zu TAR 120			12/M10	129			209014